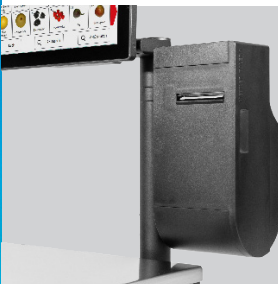


Solutions flexibles Favoriser les ventes



Configurations personnalisables

La FreshWay T est une solution de pesage flexible qui comprend de grands écrans couleur et plusieurs modèles d'imprimantes pour une utilisation en libre-service ou en vente assistée au comptoir. Un écran couleur assure un affichage numérique riche en graphisme afin d'augmenter les ventes et d'améliorer les interactions avec les clients.



Impression polyvalente

La balance FreshWay T offre un choix d'imprimantes d'étiquettes, d'imprimantes Linerless et d'imprimantes de tickets aux formats 2" et 3" pour correspondre à toutes les applications. La fonctionnalité de double impression avec une imprimante montée sur un mât et une imprimante distante offre encore plus de flexibilité.



Boîtier durable

Avec sa conception résistante aux chocs et sa surface qui ne retient pas la poussière, le boîtier en aluminium protège la balance FreshWay T contre les déversements, les acides, les sels et les graisses. Il garantit une excellente durabilité, même dans les environnements de vente les plus exigeants.



Logiciel intuitif

L'interface utilisateur de la balance FreshWay T offre un fonctionnement simplifié grâce à un logiciel de pesage intuitif, tant pour les nouveaux employés que pour les opérateurs expérimentés. Moins de temps passé à la formation signifie moins de coûts et plus de temps pour un service client de qualité.



FreshWay T

La balance sur colonne FreshWay T est une balance à architecture PC de nouvelle génération, idéalement adaptée aux comptoirs de vente. La conception ergonomique de l'écran fixé en hauteur sur une colonne rend l'utilisation de la balance facile et pratique, assurant des opérations plus rapides et plus précises. Des configurations flexibles permettent de répondre à de multiples cas d'utilisation pour les opérateurs et les clients, y compris les applications en libre-service.

La conception robuste et évolutive de la balance FreshWay T garantit une technologie de pesage très performante, même dans les environnements de vente les plus exigeants.

Caractéristiques techniques

FreshWay T

Écran tactile opérateur

- Écran tactile capacitif 12,1" (30,7 cm) avec un écran TFT rétroéclairé par LED lumineux à contraste élevé
 - Résolution de l'écran : 1 024 x 768 pixels
- Réglage en continu de l'angle d'inclinaison
- Écran de 15,6" (39,6 cm) disponible en option
 - Résolution de l'écran : 1 366 x 768 pixels

Écran client (en option)

- Écran client de 12,1" (30,7 cm) avec technologie de rétroéclairage LED lumineux et à contraste élevé
 - Résolution de l'écran : 1 024 x 768 pixels
- Écran client de 15,6" (39,6 cm) avec un écran TFT rétroéclairé par LED lumineux et à contraste élevé
 - Résolution de l'écran : 1 366 x 768 pixels

Imprimantes

- Largeur d'impression : 2,2" (56 mm)
- Largeur de papier : 1,7 - 2,4" (44 - 62 mm)
- Vitesse d'impression : jusqu'à 5,9"/s (150 mm/s)
- Résolution d'impression : 8 points/mm
- Touche séparée d'avance papier
- Options d'imprimante montées sur un mât :
 - Imprimante de tickets 2" (50,8 mm)
 - Imprimante d'étiquettes 2" (50,8 mm)
 - Imprimante Linerless 2" (50,8 mm)
 - Imprimante Linerless 3" (76,2 mm)
- Imprimante montée à distance (jusqu'à 4 m) :
 - Imprimante d'étiquettes 3" (76,2 mm)
 - Imprimante Linerless 3" (76,2 mm)
- Fonctionnalité de double impression

Processeur

- Processeur Intel®

Stockage des données

- Jusqu'à 8 Go de RAM
- Jusqu'à 128 Go de mémoire Flash

Système d'exploitation

- Microsoft Windows®

Logiciel de pesage

- Application UC3
- Application VCO

Alimentation électrique

- 100 à 240 VCA, 50/60 Hz

Consommation électrique moyenne

- En fonctionnement : environ 26 W

Interfaces et protocoles

- Interface Gigabit Ethernet (10/100/1000)
- 1 x interface RJ11 pour actionner le tiroir-caisse
- 2 ports USB 2.0
- 2 ports USB 3.0
- Solution Wi-Fi intégrée pour une transmission de données sans fil conforme aux normes IEEE 802.11 ac/a/b/g/n (2T2R), avec 2 x 2 MIMO

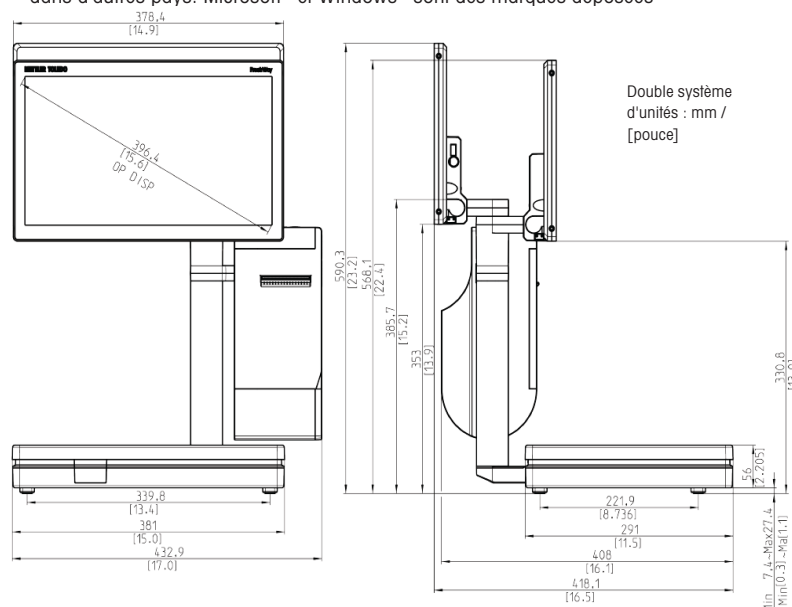
Boîtier

- Boîtier antichoc en aluminium moulé sous pression
- Couleur : noir

Portée max	3 kg/6 kg*	6 kg / 15 kg*	3 kg / 6 kg / 15 kg	TRM
Précision	1 g / 2 g	2 g/5 g	1 g/2 g/5 g	-
Charge minimale	20 g	40 g	20 g	-

* Compensation d'inclinaison en option

Intel est une marque commerciale d'Intel Corporation aux États-Unis et/ou dans d'autres pays. Microsoft® et Windows® sont des marques déposées



www.mt.com

Pour plus d'informations

Groupe METTLER TOLEDO

Division Retail

Contact local : www.mt.com/contacts

Sous réserve de modifications techniques

© 12/2021 METTLER TOLEDO. Tous droits réservés

Document n° 30572505 A

MarCom Industrial

