

## Veća učinkovitost Bolja produktivnost



### Elegantan ergonomski dizajn

Veliki dodirni zaslon od 15,6" odlikuje se prilagodljivim kutom nagiba do 30°, čime se osigurava ergonomska uporaba.



### Izdržljivo kućište

Aluminijsko kućište otporno na udarce s neeljepljivom površinom štiti vagu FreshWay C od prolijevanja, kiselina, soli i masnoća. To je čini idealnom za dugoročnu uporabu, čak i u vrlo zahtjevnim uvjetima u maloprodaji.



### Razne opcije ispisa

FreshWay C nudi razne opcije ispisa za vaše potrebe za pultom u maloprodaji, uključujući pisač za etikete od 3", linerless pisač od 3" i mogućnost dvostrukog ispisa. Zahvaljujući takvoj fleksibilnosti vaga FreshWay C može se prilagoditi aktualnim potrebama ispisa.



### Intuitivni softver

Korisničko sučelje vage FreshWay C nudi pojednostavnjeni rad uz softver vage koji jednako lako mogu upotrebljavati i novi zaposlenici i iskusni korisnici. Kraće vrijeme obuke podrazumijeva niže troškove i više vremena za visokokvalitetnu podršku kupcima.



## FreshWay C

Računalna vaga FreshWay C nov je i dugoročno isplativ način da maloprodajni trgovci prehrambenim proizvodima zadovolje i najzahtjevnije uvjete vaganja. Nizom prilagođenih značajki vaganja jamči se visoka učinkovitost u raznim primjenama.

Poslužna vaga FreshWay C odlikuje se kompaktnim dizajnom i velikim dodirnim zaslonom za jednostavan i praktičan rad. Prilagodljivi kut zaslona osigurava veću točnost i optimalnu čitljivost za korisnike.

# Tehnički podaci

## FreshWay C

### Dodirni zaslon za korisnika

- Kapacitivni TFT dodirni zaslon od 15,6" (39,6 cm) sa svijetlim prikazom visokog kontrasta i LED pozadinskim osvjetljenjem
  - razlučivost zaslona: 1366 × 768 piksela
- Stalna prilagodba kuta nagiba (neprekidno)

### Ispis

- Širina ispisa: 3,1" (80 mm)
- Širina papira: 2,2 – 3,2" (56 – 82,5 mm)
- Brzina ispisa: do 5,9"/s (150 mm/s)
- Razlučivost ispisa: 8 točaka/mm
- Zasebni gumb za umetanje papira

### Opcije pisača:

- 3-inčni (76,2 mm) linerless pisač
  - promjer role: 4,7" (120 mm)
  - automatski rezač papira
  - opcionalni široki prikaz od 7" (177,8 mm) za kupce
- 3-inčni (76,2 mm) pisač za etikete
  - opcionalni široki prikaz od 7" (177,8 mm) za kupce
- Mogućnost dvostrukog ispisa

### Procesor

- Procesor Intel®

### Pohrana podataka

- Do 8 GB RAM
- Do 128 GB flash memorije

### Operativni sustav

- Microsoft Windows®

### Softver vage

- Aplikacija za UC3
- Aplikacija za VCO

### Napajanje

- 100 – 240 V AC, 50/60 Hz

### Prosječna potrošnja energije

- Tijekom rada: oko 26 W

### Sučelja i protokoli

- Sučelje Gigabit Ethernet (10/100/1000)
- 1 × sučelje RJ11 za upravljanje ladicom blagajne
- 2 × USB 2.0 priključak
- 2 × USB 3.0 priključak
- Integrirano rješenje za bežični prijenos podataka prema normi IEEE 802.11 ac/a/b/g/n (2T2R), 2 × 2 MIMO

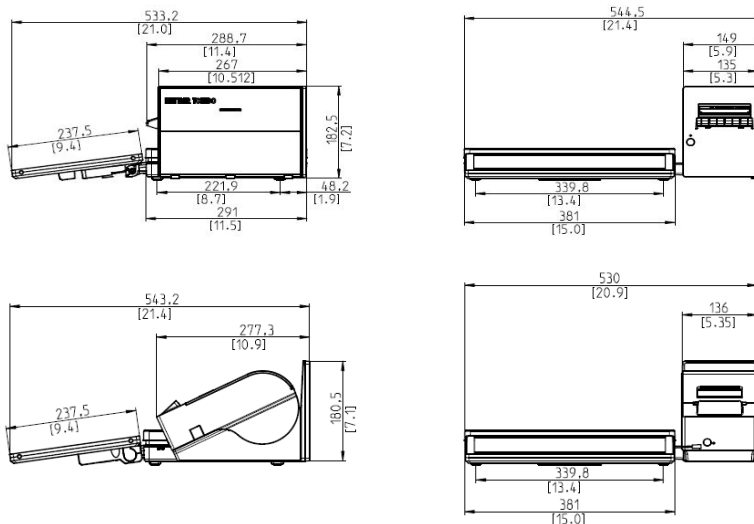
### Kućište

- Kućište otporno na udarce izrađeno od lijevanog aluminijskog
- Boja: crna

Mjerni raspon	6 kg / 15 kg*	3 kg / 6 kg / 15 kg	TRM
Oznaka umjeravanja	2 g / 5 g	1 g / 2 g / 5 g	-
Minimalno opterećenje	40 g	20 g	-

\* Opcionalno uz kompenzaciju nagiba

Intel je registrirani zaštitni znak tvrtke Intel Corporation u SAD-u i/ili drugim zemljama. Microsoft® i Windows® registrirani su zaštitni znakovi tvrtke Microsoft Corporation u Sjedinjenim Američkim Državama i/ili drugim zemljama.



Dvostruke dimenzije: mm/[inči]

### Grupacija METTLER TOLEDO

Divizija Trgovina  
Lokalni kontakt: [www.mt.com/contacts](http://www.mt.com/contacts)

Podložno tehničkim izmjenama  
© prosinac 2021. METTLER TOLEDO. Sva prava pridržana  
Dokument br. 30572529 A  
MarCom Industrial

[www.mt.com](http://www.mt.com)

Za više informacija

